

JBL

BANDPASS GT-12BP



BandPass Owner's Manual

Mode d'emploi du BandPass

Manual del propietario de BandPass

BandPass 用户手册

帶通式重低音喇叭擁有者手冊

밴드패스 사용자 설명서

Руководство пользователя BandPass

Manual do Proprietário do BandPass

バンドパス取扱説明書

Panduan Pengguna BandPass

EN

FR

ES

CHS

TW

KO

RU

PT

JP

ID

Торговая марка : JBL
Назначение товара : АВТОМОБИЛЬНЫЙ САБВУФЕР
Изготовитель : ХАРМАН ИНТЕРНЕШНЛ ИНДАСТРИЗ ИНКОРПОРЕЙТЕД, США, 06901 КОННЕКТИКУТ, г.СТЭМФОРД, АТЛАНТИК СТРИТ 400, ОФИС 1500
Страна происхождения : Китай
Импортер в Россию : ООО "ХАРМАН РУС СиАйЭс", РОССИЯ, 123317, МОСКВА, ПРЕСНЕНСКАЯ НАБ, Д.10
Гарантийный период : 1 год
Информация о сервисных центрах : www.harman.com/ru тел. +7-800-700-0467
Срок службы : 5 лет
Срок хранения : не ограничен
Условия хранения : Стандартные при нормальных значениях климатических факторов внешней среды
Номер документа соответствия : Товар не подлежит обязательной сертификации
Дата производства : Дата изготовления устройства определяется по двум буквенным обозначениям из второй группы символов серийного номера изделия, следующих после разделительного знака «-». Кодировка соответствует порядку букв латинского алфавита, начиная с января 2010 года: 000000-МУ0000000, где «М» - месяц производства (А - январь, В - февраль, С - март и т.д.) и «У» - год производства (А - 2010, В - 2011, С - 2012 и т.д.).





THANK YOU FOR CHOOSING THIS JBL® PRODUCT

This product has been designed to deliver great bass performance from a compact, easily installed enclosure. To get the best performance from your enclosure, we strongly recommend that you entrust installation to a qualified professional. Although these instructions explain how to install your enclosure in a general sense, they do not show specific installation methods that may be required for your particular vehicle. If you do not have the necessary tools or experience, do not attempt the installation yourself. Instead, please ask your authorized JBL® car audio dealer about professional installation. To help us serve you better if your enclosure ever requires warranty service, please retain your original sales receipt and serial number.

INSTALLATION WARNINGS AND TIPS

INSTALLATION TIPS

- Always wear protective eyewear when using tools.
- Turn off all audio components and other electrical devices before you start. Disconnect the negative (-) lead from your vehicle's battery.
- Check clearances on both sides of a planned mounting surface. Be sure that screws or wires will not puncture brake lines, fuel lines or wiring harnesses, and that wire routing will not interfere with the safe operation of the vehicle.
- When making electrical connections, make sure they are secure and properly insulated.
- Before drilling or cutting holes, use a utility knife to remove unwanted fabric or vinyl, to keep material from snagging in a drill bit or saw.
- Do not mount speakers where they will get wet.

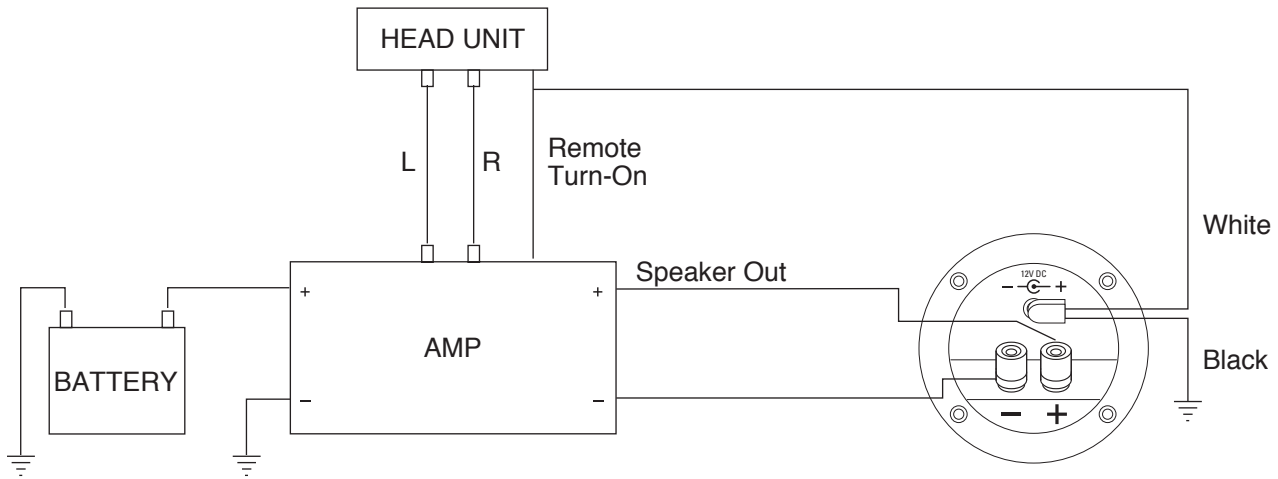
CHOOSING A MOUNTING LOCATION FOR THE ENCLOSURE

Choose a mounting location that doesn't interfere with cargo, the fold-down rear seat or the trunk lid. The best location is usually a corner of the trunk or cargo area. Securely mount the enclosure to the mounting surface.

WARNING: Playing loud music in an automobile can permanently damage your hearing as well as hinder your ability to hear traffic. Listening at low levels while driving is recommended. HARMAN International accepts no liability for hearing loss, bodily injury or property damage resulting from use or misuse of this product.

SPEAKER CONNECTIONS

Connect the + and - terminals on the enclosure to the amplifier's outputs, observing proper polarity. Use at least 0.5mm² (20 AWG) speaker wire for the connections to the enclosure.



SPECIFICATIONS

GT-12BP

Speaker type:	12" Bandpass Enclosure
Woofer:	12" (300mm)
Power handling, RMS:	300W
Power handling, peak:	1200W
Sensitivity (2.83V/1m):	93dB
Frequency response:	45 – 130Hz
Impedance:	4 ohms
Dimensions (L x D x H):	18-3/4" x 16-1/4" x 15-3/8" 475mm x 412mm x 390mm

GENERAL CARE

The loudspeaker may be cleaned with a damp cloth. Do not use any cleaners or solvents.

A valid serial number is required for warranty coverage. This product is designed for mobile applications and is not intended for connection to the mains.



MERCI D'AVOIR CHOISI CE PRODUIT JBL®

Ce produit a été conçu pour fournir des performances superbes en basses fréquences à partir d'un caisson compact et facilement installé. Pour obtenir les meilleures performances de votre caisson, nous vous recommandons fortement de confier l'installation à un professionnel qualifié. Bien que ces instructions expliquent comment installer votre caisson d'une façon générale, elles ne précisent pas les méthodes d'installation particulières éventuellement requises pour votre véhicule spécifique. Si vous ne disposez pas des outils ou de l'expérience nécessaires, n'essayez pas d'effectuer l'installation vous-même. Demandez plutôt une installation professionnelle à votre distributeur audio automobile agréé JBL®. Afin de nous aider à mieux vous servir si votre caisson requiert une intervention sous garantie, veuillez conserver votre facture originale et votre numéro de série.

AVERTISSEMENTS ET CONSEILS SUR L'INSTALLATION

CONSEILS POUR L'INSTALLATION

- Portez toujours des lunettes de protection pour utiliser des outils.
- Éteignez tous les composants audio et les autres appareils électriques avant de commencer. Débranchez le fil négatif (-) de la batterie de votre véhicule.
- Vérifiez les espaces des deux côtés de la surface de montage prévue. Veillez à ce que des vis ou des fils ne percent pas de canalisations de freins, de carburant ou des faisceaux de câblage, et que le cheminement des fils ne nuira pas à la sécurité de fonctionnement du véhicule.
- Lors de la réalisation des connexions électriques, veillez à ce qu'elles soient sûres et correctement isolées.
- Avant de percer ou de découper des trous, utilisez un couteau pour retirer le tissu ou le vinyle indésirable, afin d'éviter de prendre le matériau dans un foret ou une scie.
- Ne montez pas d'enceintes où elles risquent d'être mouillées.

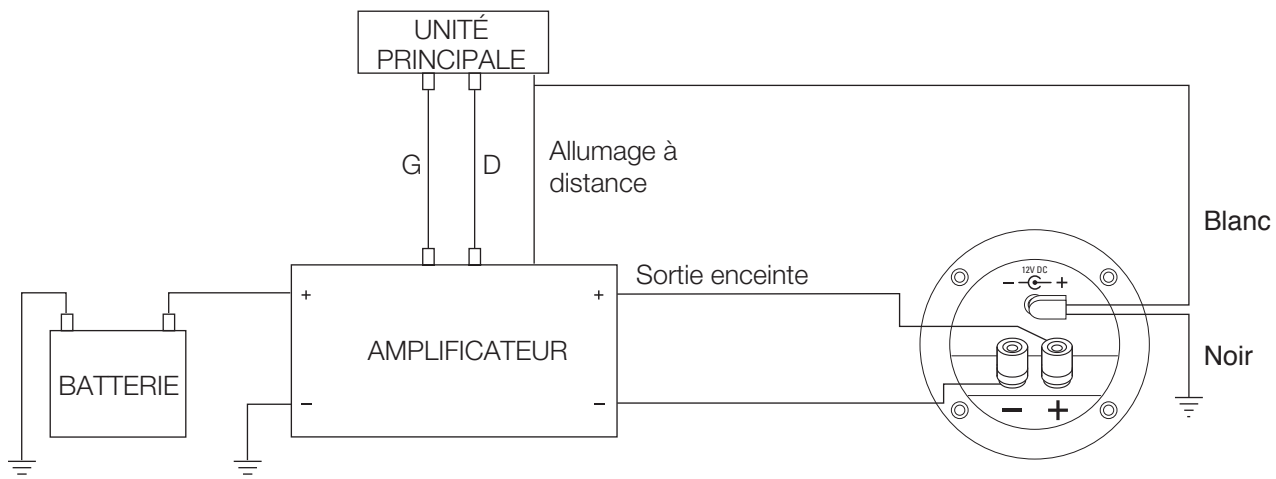
CHOIX DE L'EMPLACEMENT DE MONTAGE DU CAISSON

Choisissez un emplacement de montage qui ne gêne pas le chargement, les sièges arrière rabattables ou le couvercle du coffre. Le meilleur emplacement est habituellement un coin du coffre ou du compartiment à bagages. Montez le caisson en toute sécurité sur la surface de montage.

AVERTISSEMENT : l'écoute d'une musique forte dans une automobile peut endommager définitivement votre audition et réduire votre capacité d'entendre la circulation. L'écoute à des niveaux réduits pendant la conduite est recommandée. HARMAN International n'accepte aucune responsabilité pour la perte d'audition, les blessures ou les dommages aux biens suite à l'utilisation ou à une mauvaise utilisation de ce produit.

CONNEXIONS DES ENCEINTES

Connectez les bornes + et - du caisson aux sorties de l'amplificateur, en respectant la polarité correcte. Utilisez du câble pour enceintes d'au moins 0,5 mm² (20 AWG) pour les connexions au caisson.



SPÉCIFICATIONS

GT-12BP

Type d'enceinte :	Caisson BandPass 305 mm (12")
Haut-parleur de graves :	300 mm (12")
Puissance admissible, RMS :	300W
Puissance admissible, crête :	1200W
Sensibilité (2,83 V / 1 m) :	93 dB
Réponse en fréquence :	45 – 130Hz
Impédance :	4 ohms
Dimensions (L x D x H)	475mm x 412mm x 390mm 18-3/4" x 16-1/4" x 15-3/8"

ENTRETIEN GÉNÉRAL

L'enceinte peut être nettoyée avec un chiffon humide. (Ne pas utiliser de produit nettoyant ou de solvant.)

Un numéro de série valide est requis pour la couverture par la garantie. Ce produit est conçu pour des applications mobiles et n'est pas destiné à être branché au secteur.



GRACIAS POR ELEGIR ESTE PRODUCTO JBL®

Este producto se ha diseñado para obtener un rendimiento excelente en bajos con una caja compacta y fácil de instalar. Para obtener el mejor rendimiento de la caja, se recomienda encarecidamente confiar la instalación a un profesional cualificado. Aunque estas instrucciones explican cómo instalar la caja de forma general, no muestran métodos de instalación específicos que puedan ser necesarios para su vehículo en particular. En caso de que no disponga de la experiencia o herramientas necesarias, no intente realizar la instalación por sí mismo. En su lugar, rogamos solicite a su distribución de audio de vehículos JBL® autorizado una instalación profesional. Para ayudarnos a servirle mejor en el caso de que la caja necesite servicios en garantía, guarde el recibo original de compra y el número de serie.

ADVERTENCIAS Y CONSEJOS PARA LA INSTALACIÓN

CONSEJOS PARA LA INSTALACIÓN

- Lleve siempre puesta protección ocular al usar herramientas.
- Apague todos los componentes de audio y otros dispositivos eléctricos antes de empezar. Desconecte el polo (-) de la batería del vehículo.
- Compruebe los espacios a ambos lados de la superficies de montaje planeada. Asegúrese que los tornillos o cables no pinchen las líneas de freno, líneas de combustible o arneses de cables y que el enrutamiento del cable no interfiera en el funcionamiento seguro del vehículo.
- Al realizar conexiones eléctricas, asegúrese de que están aseguradas y debidamente aisladas.
- Antes de perforar o cortar orificios, utilice un cúter para eliminar la tela o el vinilo sobrante, con el fin de evitar que el material se enganche en la broca de taladro o la sierra.
- No monte los altavoces donde puedan mojarse.

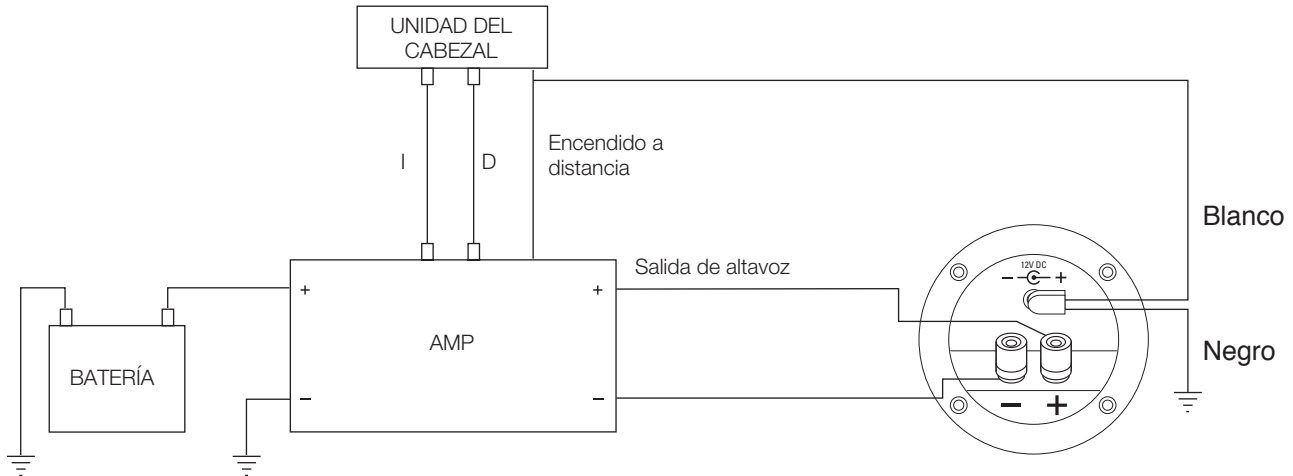
CÓMO SELECCIONAR UNA UBICACIÓN DE MONTAJE PARA LA CAJA

Seleccione una ubicación de montaje que no interfiera con la carga, el asiento posterior plegable o la tapa del maletero. Por lo general, el mejor lugar es una esquina del maletero o la zona de carga. Asegure bien la caja sobre la superficie de montaje cuando la instale.

ADVERTENCIA: Reproducir música a alto volumen en un automóvil puede perjudicar de forma permanente la audición, además de impedirle poder escuchar el tráfico. Se recomienda escucharla a bajo nivel durante la conducción. HARMAN International no acepta ninguna responsabilidad por pérdidas auditivas, lesiones corporales o daños materiales como resultado del uso o abuso de este producto.

CONEXIONES DEL ALTAVOZ

Conecte los terminales + y - de la caja a las salidas del amplificador respetando la polaridad correcta. Utilice cable para altavoces de por lo menos 0,5 mm² (20 AWG) para las conexiones con la caja.



ESPECIFICACIONES

GT-12BP

Tipo de altavoz:	Caja BandPass de 12"
Woofer:	12" (300mm)
Manejo de potencia, RMS:	300W
Manejo de potencia, pico:	1200W
Sensibilidad (2,83 V/1 m):	93dB
Intervalo de frecuencias:	45 – 130Hz
Impedancia:	4 Ohm
Dimensiones (Ancho x Alto x Profundidad):	18-3/4" x 16-1/4" x 15-3/8" 475mm x 412mm x 390mm

CUIDADO GENERAL

El altavoz se puede limpiar con un paño húmedo. No utilice limpiadores ni disolventes.

Se requiere un número de serie válido para la cobertura en garantía. Este producto están diseñados para aplicaciones móviles y no están preparados para conectarlos al suministro eléctrico general.

JBL

BANDPASS GT-12BP



感谢您选择 JBL® 产品

这款精心设计的箱式低音炮具有体型紧凑和易于安装等特性，低音表现更是一流。要使音箱发挥最佳性能，我们强烈建议您将其安装工作交由合格的专业人士完成。虽然本指引将解释如何安装箱式低音炮，但只是概括性的解释，并不是针对您的车辆而提供的详细安装方法。如果您没有必要的工具或经验，请勿尝试亲自安装。在此情况下，请咨询获授权的 JBL® 车载音响经销商并要求他们提供专业的安装服务。为在您需要保修时我们能够提供更好的服务，请您妥善保管收据原件和序列号。

安装注意事项和建议

安装建议

- 使用工具时，应始终佩戴护目镜。
- 在开始安装前，请关闭所有音频组件和其他电子设备。取下车辆电池的负极 (-) 导线。
- 确认并清空安装位置表面的两侧空间。确保螺丝和电线不会刺穿制动管线、燃料管线或任何线束，且布线不会对车辆的安全驾驶造成干扰。
- 进行电气连接时，请确保连接牢固并绝缘。
- 钻孔前，请使用万能刀刮去多余的织物或乙烯树脂以免妨碍钻头。
- 切勿将低音炮安装到潮湿的环境中。

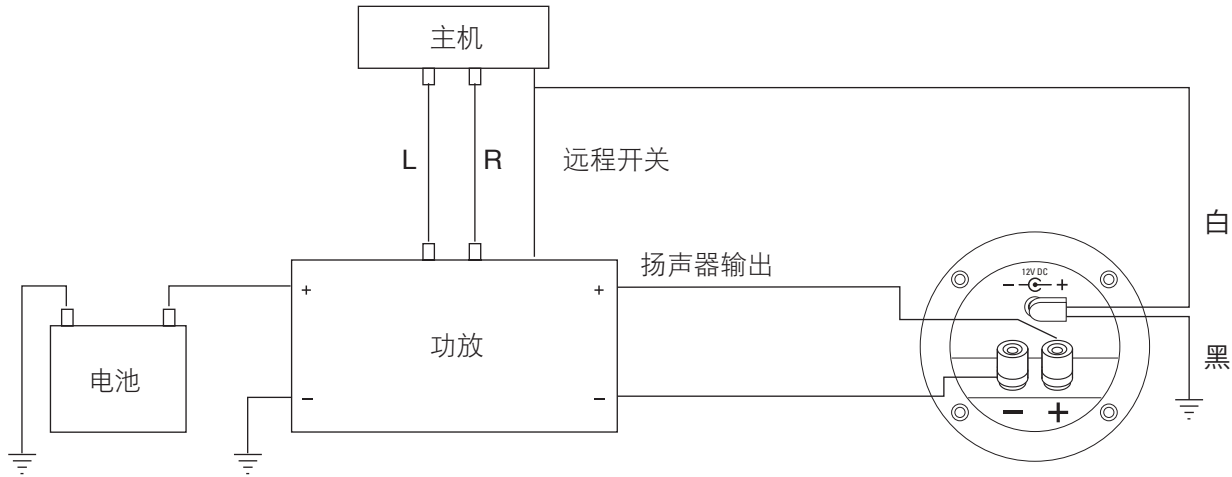
选择音箱的安装位置

应确保安装箱式低音炮的位置不会影响到行李箱、可折叠式后座或行李箱盖。通常，最好将箱式低音炮安装到行李箱的角落。选定位置后将箱式低音炮安装到安装表面并固定。

警告：如果车载音响音量过大，会妨碍您从听觉上注意交通情况，并可能会对您的听觉造成永久损伤。建议驾驶时调低音量。对于因使用或错误使用本产品而导致的听觉受损、人身伤害或财产损失，HARMAN International 概不承担任何责任。

低音炮连接

仔细观察正确的电极后，将箱式低音炮上的 + 和 - 接线端子与功放的输出相连。连接时请使用尺寸至少为 0.5mm² (20 AWG) 的扬声器线缆



规格

GT-12BP

扬声器类型:	12" BandPass 低音炮
低音扬声器:	12" (300mm)
功率承受能力, RMS:	300W
功率承受能力, 峰值:	1200W
灵敏度 (2.83V/1m):	93dB
频率响应:	45 - 130Hz
阻抗:	4 ohm
尺寸 (长 x 深 x 高):	18-3/4" x 16-1/4" x 15-3/8" 475mm x 412mm x 390mm

常规护理

请使用湿布清洁扬声器，但切勿使用清洁剂或溶剂。

客户须凭有效的序列号进行保修。本产品专为移动应用而设，请勿连接市电电源。



JBL

帶通 GT-12BP



感謝您選購本 JBL® 產品

本產品設計精良，可從緊湊、輕鬆安裝之音響傳遞絕佳的低音效果。若要從您的音響取得最佳效果，強烈建議您讓合格的專業人員來進行安裝。雖然這些指示解釋了如何安裝您的音響，但只是概括性解釋，並不是針對您的特定車輛提供的特定安裝方法。如果您沒有所需的工具或經驗，請勿嘗試自行安裝。而應諮詢授權的 JBL® 汽車音響經銷商，並要求他們提供專業的安裝服務。為了在音響需要保固服務時我們可以向您提供更佳服務，請保留您的原始銷售收據及序號。

安裝警告和提示

安裝提示

- 使用工具時，請始終佩戴護目鏡。
- 開始前，請關閉所有的音訊元件和電氣裝置。斷開汽車電池的負極 (-) 導線。
- 檢查計劃的安裝表面兩側的距離。請確保螺絲或電線不會刺穿制動管線、燃料管線或任何線束，以及佈線不會干擾車輛的安全駕駛。
- 進行電氣連接時，請確保連接穩固且完全絕緣。
- 鑽孔或開孔前，請使用美工刀來除去不需要的織物或塑料，以防材料阻礙鑽頭或鋸片。
- 請勿將喇叭安裝到會被弄濕的地方。

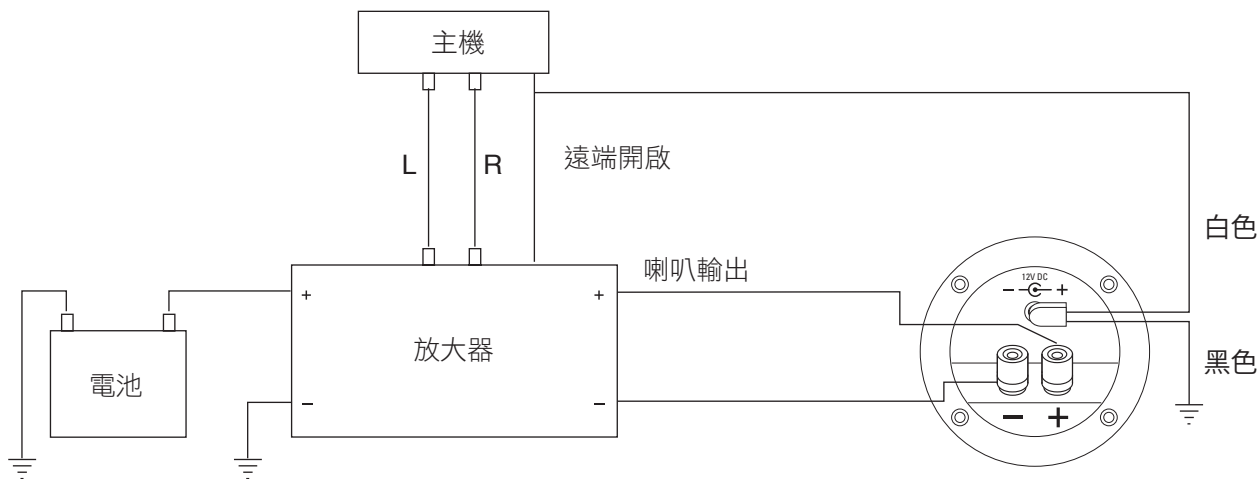
選擇音響的安裝位置

選擇不會干擾貨物、折疊後座椅或行李箱蓋的安裝位置。最佳位置通常是行李箱角落或貨物區。將音響穩固地安裝到安裝表面。

警告：車內播放大聲的音樂會永久性損傷您的聽力並會妨礙您收聽交通資訊。駕車時建議採用低音量聆聽。HARMAN International 對因使用或誤用本產品導致的聽力喪失、身體傷害或財產損害概不負責。

喇叭連接

將重低音喇叭上的 + 和 - 端子連接到放大器的輸出，需遵守正確的極性。使用至少 0.5mm² (20 AWG) 的喇叭線來連接到重低音喇叭。



規格

GT-12BP

喇叭類型：	12" 帶通式重低音喇叭
低音喇叭：	12" (300mm)
功率處理 (RMS)：	300W
功率處理 (峰值)：	1200W
敏感度 (2.83V/1m)：	93dB
頻率回應：	45 - 130Hz
阻抗：	4 歐姆
尺寸 (長 x 深 x 高)：	18-3/4" x 16-1/4" x 15-3/8" 475mm x 412mm x 390mm

一般護理

可使用乾燥的佈條來清潔喇叭。請勿使用任何清潔劑或溶劑。

保固範圍要求提供有效的序號。本產品設計用於行動應用，並非預期用於連接至電源。



JBL® 제품을 구입해 주셔서 감사합니다!

이 제품은 작으면서 쉽게 설치되는 인클로저에서 훌륭한 저음 성능을 전달하도록 설계되었습니다. 인클로저의 성능을 최대한 활용하려면 반드시 자격을 갖춘 전문가가 설치하는 것이 좋습니다. 이 설명서는 인클로저 설치 방법에 대해 일반적으로 설명하지만, 사용자의 특정 차량에 필요한 구체적인 설치 방법은 나타내지 않습니다. 필요한 공구나 경험이 없다면 직접 설치하지 마시고, 공식 JBL® 카오디오 대리점에 전문가의 설치를 요청하십시오. 인클로저의 보증 서비스가 필요하실 때 저희가 잘 처리할 수 있도록 원래 구매 영수증과 일련 번호를 잘 보관하십시오.

설치 경고 및 팁

설치 팁

- 공구를 사용할 때는 반드시 눈 보호용 장비를 착용하십시오.
- 시작하기 전에 모든 오디오 구성품과 기타 전기 장치의 전원을 끄십시오. 차량의 배터리 음극(-) 리드의 연결을 분리하십시오.
- 장착하려는 양쪽 표면의 간격을 확인합니다. 나사나 선이 브레이크 라인, 연료 라인 또는 와이어링 하니스를 뚫지 않는지, 선 배치가 차량의 안전한 작동을 방해하지 않는지 확인합니다.
- 전기 연결을 할 때는 연결 상태가 안전하며 제대로 절연되었는지 확인합니다.
- 드릴 작업 또는 구멍 절단 전에는 유틸리티 나이프를 사용하여 필요 없는 섬유나 비닐을 제거하고 드릴 비트나 톱의 날카로운 부분으로부터 재료를 보호하십시오.
- 물기가 묻을 수 있는 장소에 스피커를 장착하지 마십시오.

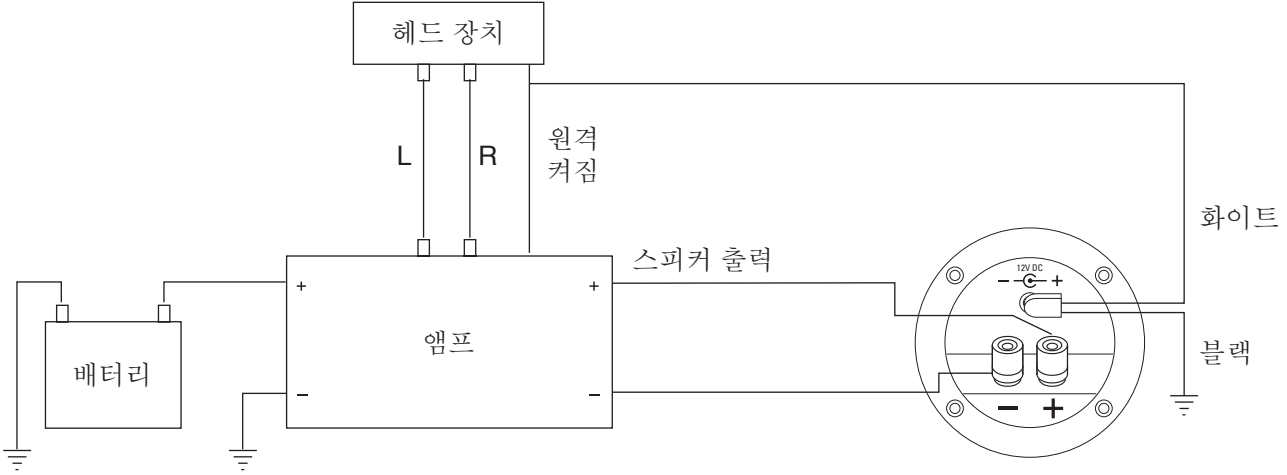
인클로저 설치 위치 선택

접이식 리어 시트 또는 트렁크 리드 등 화물 적재 시 불편하지 않은 위치를 선택하십시오. 최적의 위치는 보통 트렁크 또는 적재 공간의 모서리입니다. 장착 위치에 인클로저를 단단히 설치합니다.

경고: 차량에서 큰 소리로 음악을 재생하면 교통 상황을 파악할 수 없고 청력이 영구적으로 손상될 수 있습니다. 운전 중에는 낮은 볼륨 레벨을 사용하는 것이 좋습니다. HARMAN International은 이 제품의 사용 또는 오용으로 인한 청력 손실, 신체 부상 또는 재산 피해에 대한 법적 책임을 수용하지 않습니다.

스피커 연결

인클로저의 + 및 - 단자를 앰프 출력부에 연결하고 극성이 적합한지 관찰합니다. 최소 0.5mm²(20AWG) 스피커 와이어를 사용하여 인클로저에 연결합니다.



사양

GT-12BP

스피커 유형:	12" 밴드패스 인클로저
우파:	300mm (12")
파워 핸들링, RMS:	300W
파워 핸들링, 최대:	1200W
민감도(2.83V/1m):	93dB
주파수 응답:	45 - 130Hz
임피던스:	4Ω
치수(L x W x H):	18-3/4" x 16-1/4" x 15-3/8" 475mm x 412mm x 390mm

일반 관리

라우드스피커는 젖은 천으로 닦아낼 수 있습니다. 세척제 또는 용제를 사용하지 마십시오.

보증을 적용하려면 유효한 일련 번호가 필요합니다. 이 제품은 모바일 응용프로그램으로 설계되었으며 본체 연결용이 아닙니다.



БЛАГОДАРИМ ВАС ЗА ВЫБОР ДАННОГО ПРОДУКТА JBL®

Это изделие разработано с целью обеспечить великолепный эффект басов от компактного, простого в установке корпуса. Чтобы получить максимум от корпуса, настоятельно рекомендуем доверить установку квалифицированному специалисту. В настоящих инструкциях только в общих чертах объясняется, как установить корпус. Мы не даем конкретных инструкций, относящихся именно к вашему автомобилю. Если у вас нет необходимых инструментов или опыта, не пытайтесь установить усилитель самостоятельно. Вместо этого обратитесь к авторизованному дилеру JBL® и запросите услугу профессиональной установки. Чтобы мы могли лучше обслужить вас при необходимости в гарантийном обслуживании, сохраняйте оригинальный товарный чек и серийный номер изделия.

ПРЕДУПРЕЖДЕНИЯ И СОВЕТЫ ПО УСТАНОВКЕ

СОВЕТЫ ПО УСТАНОВКЕ

- При работе с инструментами всегда носите защитные очки.
- Перед началом работы всегда отключайте акустические компоненты и другие электрические устройства. Отсоедините отрицательный (-) провод от аккумулятора вашего автомобиля.
- Проверьте зазоры с обеих сторон выбранной монтажной поверхности. Убедитесь, что шурупы или провода не проткнут тормозную магистраль, топливопровод или электропроводку, и что монтаж проводов не будет мешать безопасной эксплуатации автомобиля.
- Делая проводку, убедитесь, что электрические контакты надежны и должным образом изолированы.
- Перед сверлением или вырезанием отверстий с помощью перочинного ножа удалите ненужную ткань или винил, чтобы материал не попал под сверло или пилу.
- Не устанавливайте колонки в местах, где на них будет попадать влага.

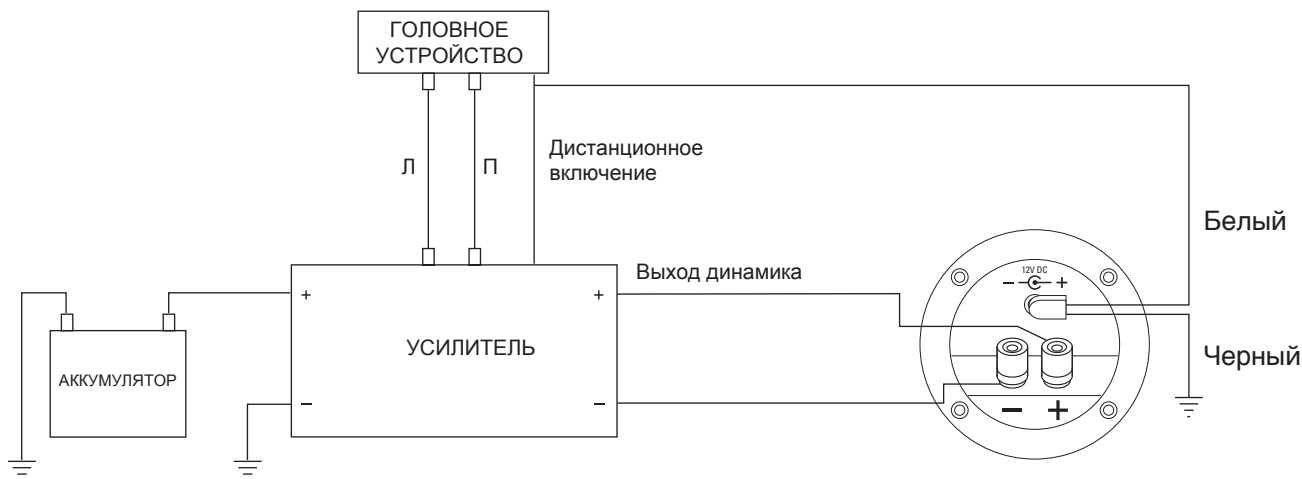
ВЫБОР МЕСТА УСТАНОВКИ КОРПУСА

Выберите для установки место, в котором корпус не будет мешать грузу, складному заднему сиденью или крышке бардачка. Обычно оптимальным местом является угол области бардачка или пространства для груза. Надежно установите корпус на монтажную поверхность.

ПРЕДУПРЕЖДЕНИЕ: Прослушивание музыки на высокой громкости в автомобиле может привести к серьезным нарушениям слуха, а также помешать способности слышать звуки дорожного движения. Во время езды рекомендуется прослушивать музыку на низкой громкости. HARMAN International не несет ответственность за потерю слуха, телесные повреждения или материальный ущерб в результате правильного или неправильного использования продукта.

ПОДКЛЮЧЕНИЕ ДИНАМИКОВ

Подключите контакты + и – на корпусе к выходам усилителя, соблюдая полярность. Используйте для подключения к корпусу провод динамика диаметром не менее 0,5 мм² (20 AWG).



ТЕХНИЧЕСКИЕ ХАРАКТЕРИСТИКИ

GT-12BP	
Тип колонки:	12-дюймовый корпус Bandpass
Низкочастотный динамик	300 мм (12 дюймов)
Шумовая мощность (ср.-кв.):	300W
Шумовая мощность (пиковая):	1200W
Чувствительность (2,83 В/1 м):	93 дБ
Эффективный рабочий диапазон частот:	45 – 130 Гц
Импеданс:	4 Ом
Габариты (Д x Ш x В):	18-3/4 x 16-1/4 x 15-3/8 дюйма 475 x 412 x 390 мм

ОБЩИЙ УХОД

Громкоговоритель можно очищать влажной тканью. Не используйте чистящие средства и растворители.

Для действия гарантии необходимо указать действительный серийный номер. Данный продукт разработан для передвижной техники и не предназначен для подключения к сети.



OBRIGADO POR ADQUIRIR UM PRODUTO JBL®

Este produto foi projetado para produzir desempenho excepcional de graves com um gabinete compacto e fácil de instalar. Para obter o melhor desempenho de seu gabinete, recomendamos que ele seja instalado por um profissional qualificado. Embora estas instruções contenham orientações gerais sobre como instalar o gabinete, elas não apresentam métodos específicos de instalação que podem ser necessários para seu veículo. Se não possuir as ferramentas ou a experiência necessária, não tente instalar o produto sozinho. Pergunte ao seu revendedor autorizado de som automotivo JBL® sobre a instalação profissional. Para que possamos atender você melhor em casos onde a a garantia do gabinete precise ser acionada, guarde a nota fiscal da venda e o número de série.

DICAS E ADVERTÊNCIAS SOBRE A INSTALAÇÃO

DICAS DE INSTALAÇÃO

- Mantenha seus olhos sempre protegidos ao usar ferramentas.
- Antes de começar, desligue todos os componentes de som e outros equipamentos elétricos. Desconecte o terminal negativo (-) da bateria do veículo.
- Verifique o espaço disponível dos dois lados da superfície de montagem. Nunca permita que os parafusos ou fios perfurem cabos de freio, dutos de combustível ou suportes de fios ou que a fiação interfira na utilização do veículo com segurança.
- Ao fazer conexões elétricas, verifique se estão seguras e bem isoladas.
- Antes de fazer buracos com ferramentas manuais ou furadeira, retire os restos de tecido ou vinil com uma faca para evitar que esses materiais se agarrem em brocas ou serras.
- Não instale os alto-falantes onde eles possam se molhar.

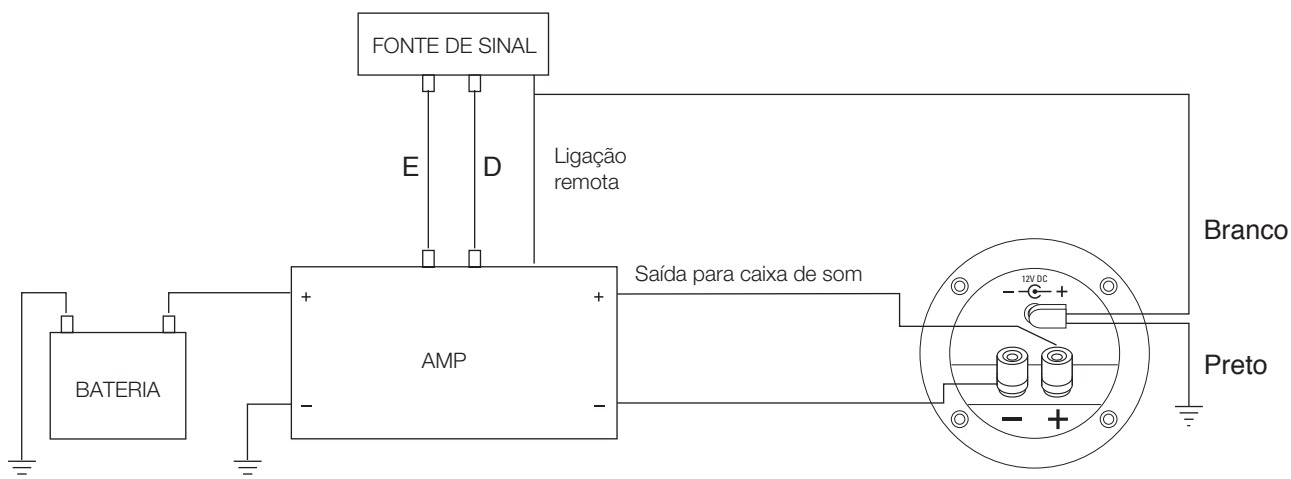
SELECIONANDO UM LOCAL PARA MONTAR O GABINETE

Selecione um local de montagem que não interfira no bagageiro, na inclinação do banco traseiro ou na tampa do porta-malas. O melhor local geralmente é um canto do porta-malas ou do bagageiro. Monte o gabinete bem fixado à superfície escolhida.

ATENÇÃO: Ouvir som alto em um automóvel pode danificar permanentemente sua audição ou prejudicar sua capacidade de ouvir o trânsito. Recomenda-se manter o volume baixo ao dirigir. A HARMAN International não assumirá nenhuma responsabilidade por perda auditiva, lesão corporal ou danos à propriedade causados pelo uso incorreto deste produto.

CONECTANDO A CAIXA DE SOM

Conecte os terminais + e - do gabinete às saídas do amplificador observando a polaridade correta. Use fio de alto-falante com bitola de pelo menos 0,5 mm² (20 AWG) para as conexões com o gabinete.



ESPECIFICAÇÕES

GT-12BP

Tipo de caixa de som:	Gabinete BandPass de 12"
Woofers:	12" (300mm)
Capacidade de potência (RMS):	300W
Capacidade de potência (pico):	1200W
Sensibilidade (2,83 V/1 m):	93dB
Resposta de frequência:	45 a 130 Hz
Impedância:	4 Ohms
Dimensões (L x P x A):	18-3/4" x 16-1/4" x 15-3/8" 475mm x 412mm x 390mm

CUIDADOS GERAIS

Para limpar a caixa de som, use um pano úmido e nunca utilize produtos de limpeza ou solventes.

A cobertura da garantia requer um número de série válido. Este produto foi projetado para aplicações móveis e não para ser conectado à rede elétrica.



本 JBL® 製品をお選びいただき、誠にありがとうございます。

この製品は、コンパクトで設置の容易な筐体から卓越したバス・パフォーマンスを実現するために設計されました。お客様の筐体で最高のパフォーマンスを実現するために、資格を持った専門家に設置を任せることを強くお勧めいたします。この説明書は、一般的な意味で筐体の設置方法を説明しておりますが、お客様所有の自動車のために必要な専用の設置方法を示したものではありません。必要な工具またはご経験をお持ちではない場合、ご自身で設置しようとしないでください。それよりも、認定された JBL® カーオーディオ販売業者に専門的な設置をご依頼ください。お持ちの筐体に保証サービスが必要な場合、弊社がよりお役に立てるように、本物の領収書とシリアル番号を控えておいてください。

設置上の注意およびヒント

設置のヒント

- 工具を使用する際は、必ず保護用の眼鏡類をかけてください。
- 設置を始める前に、オーディオの全構成要素および電気装置のスイッチを切ってください。お持ちの車のバッテリーから負電極(-)のリード線を外してください。
- 取り付けを予定している面の両側に隙間があることを確認してください。ねじやワイヤーが、ブレーキライン、燃料系路、または電気配線に穴をあけないこと、また、配線が、車両の安全な運行の妨げにならないことを確認してください。
- 電気接続を行なう場合、それらが安全できちんと絶縁されていることを確認してください。
- 切って穴を開ける前に、カッターナイフを使用して不要な布地またはビニールを取り除き、これらの素材がドリルビットまたはのこぎりの邪魔にならないようにしてください。
- 濡れる場所にはスピーカーを設置しないでください。

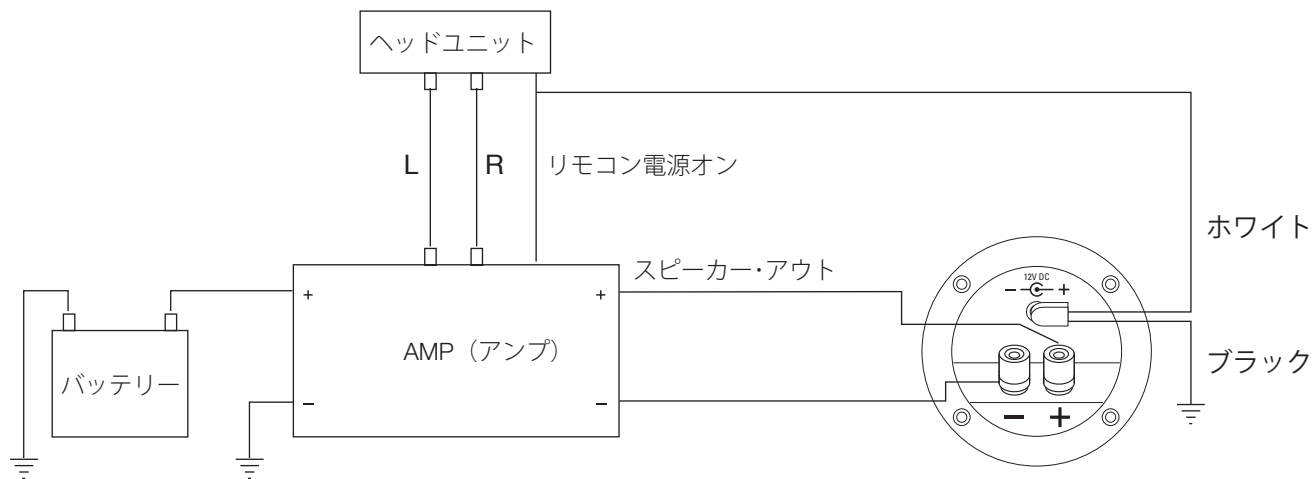
筐体の設置位置の選択

荷物、折り畳み式のリアシート、またはトランクのふたの邪魔にならない設置位置を選択してください。最適な位置はたいてい、トランクまたは荷物置き場の隅です。筐体を設置面にしっかりと取り付けてください。

警告: 自動車内で大音量の音楽をかけると、交通音が聞こえにくくなるばかりでなく、聴覚に恒久的な損傷を与える可能性があります。運転中は低音量でお聴きになることをお勧めします。HARMAN (ハーマン) インターナショナルは難聴、肉体的損傷、この製品の使用または誤用の結果としての所有物の損傷に責任を負いません。

スピーカー接続

正しい極性を守って、アンプ出力に筐体の+と-端子を接続してください。筐体に接続するには、最低 0.5mm²(20 AWG) のスピーカー・ケーブルを使用してください。



仕様

GT-12BP

スピーカータイプ:	12インチバンドパス・エンクロージャー
ウーファー:	12 インチ (300mm)
許容入力、RMS:	300W
許容入力、ピーク:	1200W
感度 (2.83V/1m):	93dB
周波数特性:	45~130Hz
インピーダンス:	4Ω
寸法 (幅x奥行x高さ):	18-3/4" x 16-1/4" x 15-3/8" インチ 475mm x 412mm x 390mm

一般的な手入れ

ラウドスピーカーは湿らせた布で掃除することができます。クリーナーまたは溶剤は一切使用しないでください。

保証書の補償範囲を適用するには、正しいシリアル番号が必要です。この製品はモバイル・アプリケーションのために設計されており、配電線に接続することを意図していません。



TERIMA KASIH TELAH MEMILIH PRODUK JBL® INI

Produk ini telah dirancang untuk memberikan performa bas yang hebat dari wadah yang ringkas dan mudah dipasang. Untuk mendapatkan performa terbaik dari wadah tersebut, kami sangat menyarankan agar Anda menggunakan jasa tenaga profesional yang memenuhi syarat untuk memasangnya. Walaupun semua instruksi ini menjelaskan cara memasang wadah secara umum, instruksi tersebut tidak memperlihatkan metode pemasangan spesifik yang mungkin diperlukan untuk kendaraan tertentu milik Anda. Jika Anda tidak memiliki alat atau pengalaman yang diperlukan, jangan mencoba untuk memasangnya sendiri. Tanyakan kepada dealer audio mobil JBL® resmi Anda tentang pemasangan profesional. Untuk membantu kami melayani Anda lebih baik sewaktu wadah tersebut memerlukan layanan garansi, simpanlah tanda pembayaran resmi Anda dan nomor serinya.

PERINGATAN DAN KIAT PEMASANGAN

KIAT PEMASANGAN

- Selalu gunakan peralatan pelindung mata ketika menggunakan alat.
- Matikan semua komponen audio dan peralatan listrik lainnya sebelum Anda memulai. Lepaskan kabel negatif (-) dari aki kendaraan Anda.
- Periksa jarak ruang pada kedua sisi permukaan pemasangan yang direncanakan. Pastikan bahwa sekrup atau kabel tidak memutus saluran rem, saluran bahan bakar atau harness kabel, dan bahwa pengaturan rute kabel tidak mengganggu pengoperasian kendaraan dengan aman.
- Ketika membuat koneksi listrik, pastikan bahwa koneksi tersebut sudah kencang dan diinsulasi dengan benar.
- Sebelum mengebor atau membuat lubang, gunakan pisau serbaguna untuk melepas kain atau vinil yang tidak diperlukan, agar bahan tersebut tidak tersangkut pada mata bor atau mata gergaji.
- Jangan memasang speaker di tempat yang mudah terkena air.

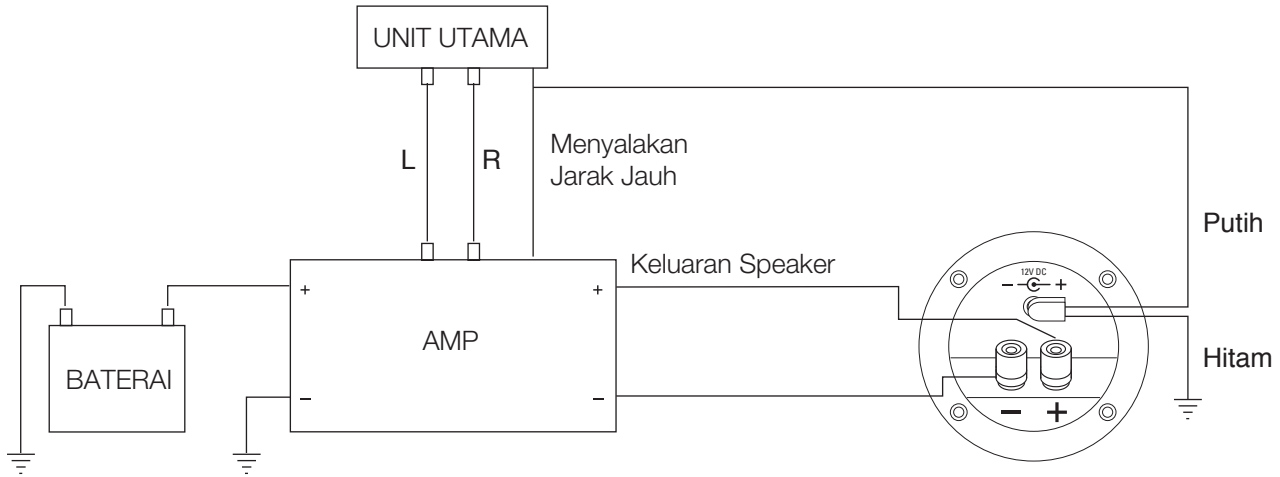
MEMILIH LOKASI PEMASANGAN UNTUK WADAH

Pilihlah lokasi pemasangan yang tidak mengganggu barang bawaan, tempat duduk belakang yang bisa dilipat, atau tutup ruang bagasi. Lokasi terbaik biasanya ada di sudut ruang bagasi atau area barang bawaan. Pasang wadah dengan kencang ke permukaan pemasangan.

PERINGATAN: Memutar musik dengan keras di dalam kendaraan bisa merusak pendengaran Anda secara permanen, selain mengganggu kemampuan Anda untuk mendengar lalu lintas. Direkomendasikan untuk memutar musik dengan tingkat volume rendah ketika Anda mengemudi. HARMAN International tidak bertanggung jawab atas kehilangan pendengaran, cacat tubuh, atau kerusakan properti yang disebabkan oleh penggunaan atau kesalahan penggunaan produk ini.

KONEKSI SPEAKER

Koneksikan terminal + dan - pada wadah ke keluaran penguat dengan memerhatikan polaritas yang benar. Gunakan setidaknya kabel speaker 0,5 mm² (20 AWG) untuk koneksi ke wadah.



SPESIFIKASI

GT-12BP	
Tipe speaker:	Pelingkup BandPass 12"
Woofer:	12" (300 mm)
Penanganan daya, RMS:	300W
Penanganan daya, puncak:	1200W
Sensitivitas (2,83 V /1 m):	93 dB
Respons frekuensi:	45 – 130 Hz
Impedansi:	4 ohm
Dimensi (P x L x T):	18-3/4" x 16-1/4" x 15-3/8" 475mm x 412mm x 390mm

PERAWATAN UMUM

Pengeras suara bisa dibersihkan dengan kain lembap. Jangan gunakan cairan pembersih atau larutan apa pun.

Nomor seri yang valid diperlukan untuk kepentingan garansi. Produk ini dirancang untuk aplikasi bergerak dan tidak untuk disambungkan ke listrik rumah.